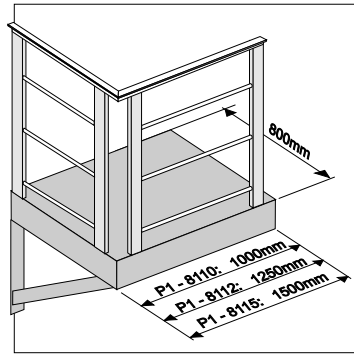
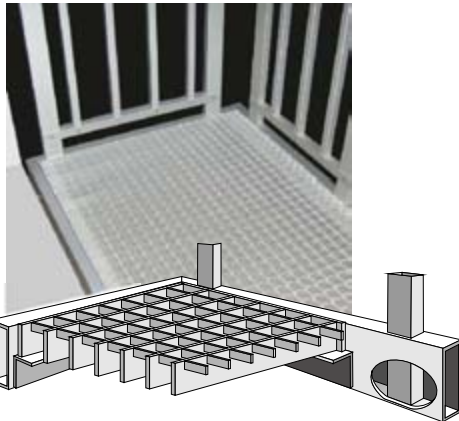


### échelles à protection dorsale

L'échelle est construite à partir de profilés en alliage d'aluminium anodisé et visserie en acier inoxydable. Aucun traitement de protection ne sera nécessaire. La peinture peut être prévue (coloris au choix). L'échelle se fixe au gros-oeuvre par l'intermédiaire d'étriers spéciaux permettant la libre dilatation de l'ensemble. Quand l'échelle est parallèle à la façade, l'accès à une plate-forme éventuelle peut s'effectuer à l'aide de rehausses permettant un passage de env. 62 cm, l'échelon supérieur étant situé au même niveau que celui de la plate-forme.



Les paliers "Type Standard" sont autoportants sur consoles, avec surface anti-dérapante.



L'échelle est constituée de montants en profils tubulaires de 75 x 26 x 2 mm et d'échelons extrudés avec stries profondes sur la partie supérieure; le tout répondant aux exigences de la norme. La protection dorsale est constituée d'arceaux en profils tubulaires à section carrée de 25 x 25 x 1,5 mm et de 5 montants en profils tubulaires de diamètre 18 mm.

