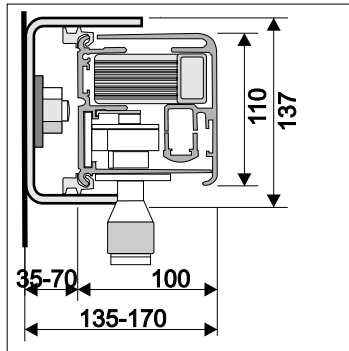


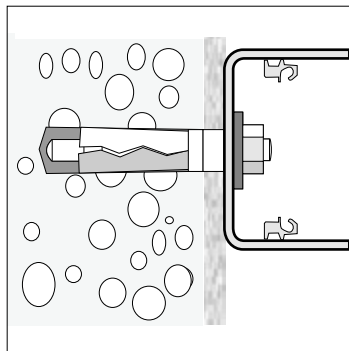
échelles de secours escamotable

Ceci est une échelle de secours déployable qui a l'aspect d'une colonne carrée de 10 cm de côté. L'échelle est constituée sur toute sa longueur de segments normalisés. La hauteur souhaitée est atteinte par assemblages faciles. Son déploiement s'effectue au moyen de poignées d'ouverture fixées aux endroits désirés.

Le fonctionnement est assuré sans entretien grâce à la haute qualité des matériaux utilisés. Le système est bloquée contre toute ouverture abusive par son système de verrouillage intern.



Un système de verrouillage interne évite tout usage abusif.



Grâce aux fixations spéciales l'échelle pourra se dilater librement sans déformation

Construction :

Profilés spéciaux en aluminium, extrudés formant des éléments standards assemblés les uns aux autres et composés de:

échelons tubulaires anti-dérapants de 600 mm minimum de largeur,
garde-corps latéral sur toute la hauteur de 300 mm minimum de largeur,
étriers de fixation,
déclencheurs: à chaque niveau, une poignée agit sur le dispositif de commande assurant l'ouverture instantanée de l'échelle sur toute sa hauteur.

