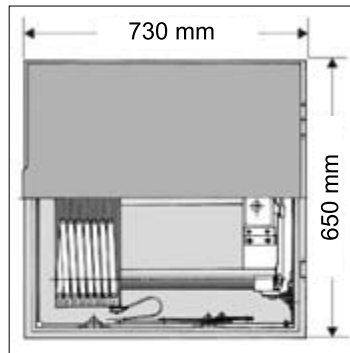


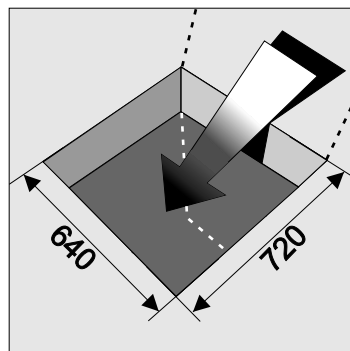
trappe de secours

La trappe de secours est une échelle télescopique cachée sous une plaque d'ouverture intégrée dans le plancher. Elle représente un moyen de secours d'une efficacité unique. Pour la mise en service, il suffit de soulever entièrement le recouvrement supérieur, le bas s'ouvrant simultanément.

L'utilisateur s'assure auparavant que le secteur inférieur soit bien dégagé, afin de déployer l'échelle automatiquement par un simple mouvement de pied sur le déclencheur. Dans l'espace de quelques instants des simples balcons sont transformés en issue de secours.



L'échelle télescopique repliée entre les couvercles profilés en tôle INOX.



La pose s'effectue dans une trémie rectangulaire adaptée ou coulé dans le béton du sol.

